

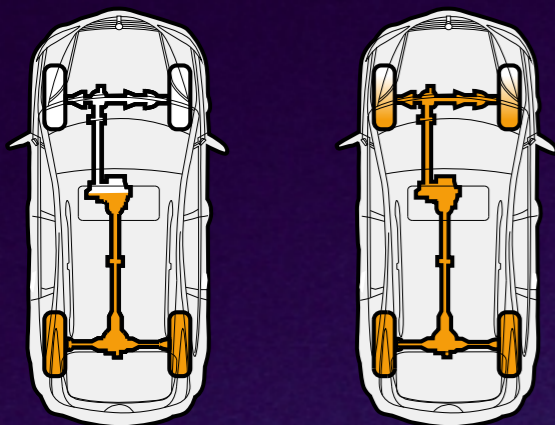


FOR HIM



Изкуството

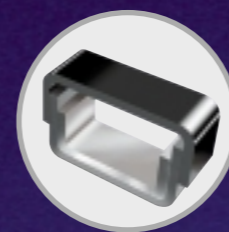
да побеждаваш със стил...



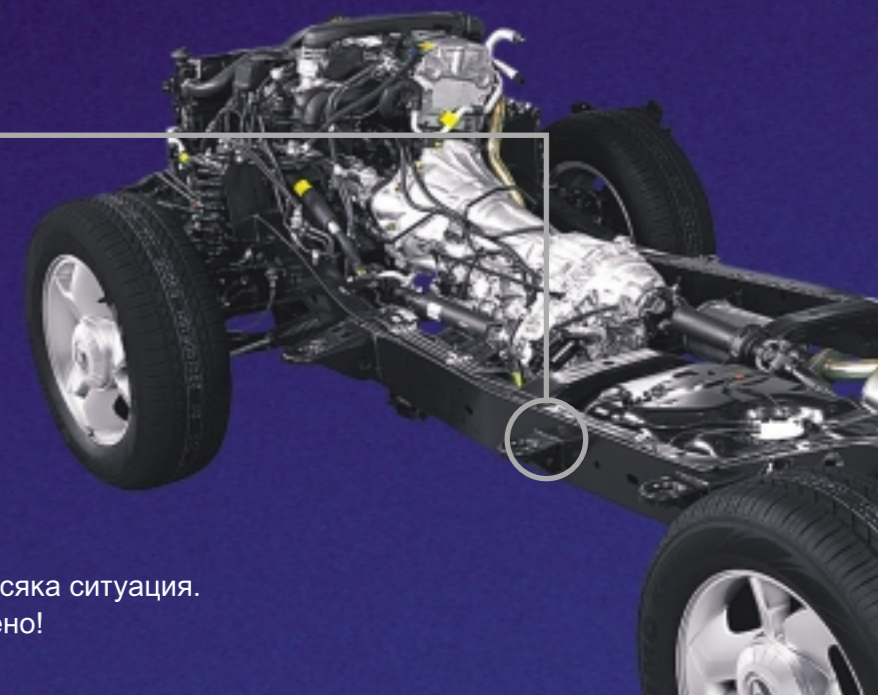
За активната сигурност в **ACTYON** се грижат електронните системи:

- ABS – Antilock Braking System
- EBD – Electronic Brakeforce Distributor
- ESP – Electronic Stability Program
- ASR – Anti-Slip Regulation
- HBA – Hydraulic Brake Assist
- HDC – Hill Descent Control
- ARP – Active Rollover Protection

Системата Part-time Electronic 4WD е лесна за употреба и пести гориво. Изберете режим 2H за движение по път с настилка и висока скорост. Режим 4WD е за мокри и заледени пътища или за off-road. Превключването между режими 2WD и 4WD става в движение със завъртане на удобен бутон.



Трислойната енергопоглъщаща рама на **ACTYON** абсорбира вибрациите от пътя и осигурява надеждна защита при удар.



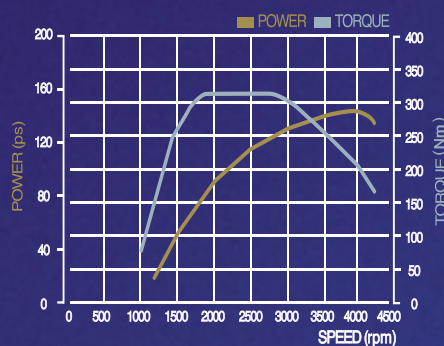
Истинският всъдеход Ви дава сигурност във всяка ситуация. В **ACTYON** нищо истинско не е спестено!

Определете Вашата посока...



Свободата
да избираш посоката.
Свободата
да избираш пътя.
Нищо не може да
възпре волния дух.
АКТУОН –
изборът на новия номад.

318 Нютонметра въртящ момент в диапазон 1800-2750 об./мин.
Мощта на 141 коня. И да не можете да разчетете кривите на графиката,
АКТУОН ще Ви провокира да ги възпроизведете.



Common-rail система от III поколение и турбина с променлива геометрия осигуряват отлични работни показатели и максимална горивна ефективност.



Жадни сте за
приключение?
Готово!

Там, където свършва пътя,
започва царството на
АКТУОН. Испитайте
смело възможностите му!

Разберете какво е истински екшън!

Агресия във формата.
Агресия в движението.
Всички граници са преминати.

Внимание: води до пристрастяване!



изключителен представител
Ratola[®]

Всички търговски марки
и права запазени!

София: 02/ 81 353 81, 81 354 81, 81 355 81
Пловдив: 032/ 63 88 88 • Бургас: 056/ 83 88 55 • Варна: 052/ 60 60 64
www.actyon.bg